

MONTERINGS- INSTRUKTIONER GENERELLA



TUNETANKEN

Monteringsinstruktioner för Tunetankens produkter t.ex. silos, skrubbrar, tankar, pumpstationer, avskiljare, rör och fördröjningsbassänger, vattentunnlar etc.

Detta är generella instruktioner.

Kontrollera om det finns specifika monteringsinstruktioner för den levererade produkten. Du kan även hitta specifika instruktioner på vår hemsida eller genom att kontakta oss direkt.

Kontrollera också att driftsinstruktionerna och underhållsinstruktionerna har blivit levererade med produkten.

Läs igenom instruktionerna noga innan produkten monteras och sätts i drift

1. Mottag produkten

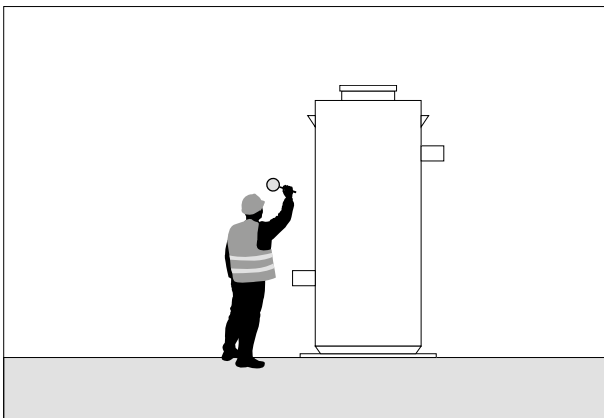


Fig. 1. Mottag produkten.

Kontrollera så att produkten/konstruktionen är korrekt och att den uppfyller kraven, såsom dimensioner, kvantitet, placering av tillbehör, utrustning, förstärkningar och färg etc.

Kontrollera så att produkten/konstruktionen är i perfekt skick och inte missar några delar, kolla bland annat efter transportskador. Skador, fel och brister måste repareras innan produkten/konstruktionen monteras.

Dubbelväggiga produkter/konstruktioner utrustade med detektor för vakuumläckage måste kontrolleras för vakuum, som sedan jämförs med vakuumdatabas från fabriken. Om utsläppet är större än 0,1 måste leverantören kontaktas.

Produkten/konstruktionen, som standard, är inte avsedd för att uthärda speciella förhållanden t.ex. grundvattentryck, trafikbelastning, ökat marktryck eller vibrationer etc.

Om något av det ovanstående skulle ske kan produkten/konstruktionen levereras med beställning gjorda specifikationer för att motstå speciella förhållanden.

När produkten monteras måste monteringsinstruktionerna för den specifika produkten alltid följas. Kontrollera alltid att du har mottagit rätt instruktioner för produkten. Monteringsinstruktionerna finns tillgängliga för nedladdning eller genom att kontakta oss direkt via vår hemsida. (Se figur 1).

2. Underhåll

När underhåll sker på en produkt måste de specifika underhållsinstruktionerna alltid följas. Kontrollera att du har mottagit rätt instruktionsmanual för underhåll. Instruktionerna finns tillgängliga för nedladdning eller genom att kontakta oss direkt via vår hemsida.

3. Rengöring

Rengöring och/eller avskrapning/desinfektion av ytor måste ske före användning av produkten. Detta görs för att förhindra hygienproblem och för att ta bort damm och ämnen som annars kan migrera. Vid kontakt med matprodukter/livsmedelsgodkända produkter måste kundens egna krav för hygien och rengöring följas.

4. Förvaring

Om produkten/konstruktionen förvaras innan den monteras bör produkten/konstruktionen placeras på robusta träkonsoler med ett max. avstånd på 1.500 mm eller på en jämn yta utan stenar eller andra objekt som skulle kunna skada tanken.

Produkten/konstruktionen måste varsamt sänkas ner och får inte släpas eller rullas.

5. Lyft och nedsänkning

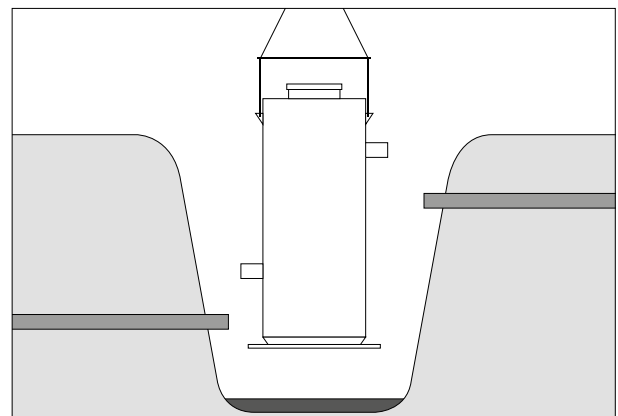


Fig. 2. Lyfts och sänks med lyftögla.

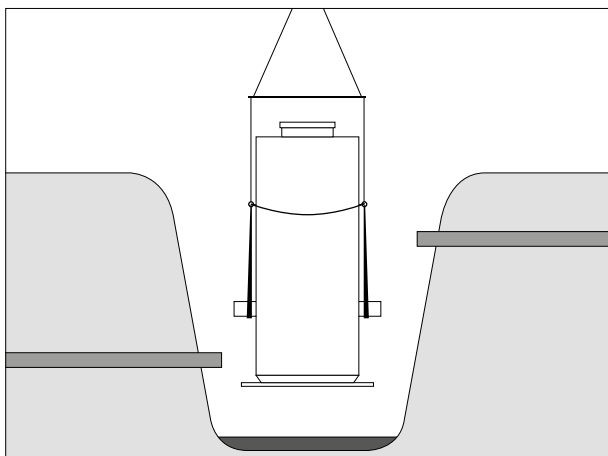


Fig. 3. Lyfts och sänks med lyftstroppar eller selar.

Produkten/konstruktionen får **bara** lyftas upp när den är tom.

Om produkten är monterad med lyftöglor bör dom användas vid upplyftning. (Se figur. 2).

Produkten/konstruktionen hissas upp med lyftstroppar eller selar. (Se figur. 3).

Produkten/konstruktionen hissas varsamt. Undvik att stöta emot i saker i den kringliggande omgivningen. Ha extra uppsikt över munstycken, flänsar och utrustning. Alla skador måste repareras innan hissning och/eller montering.

Kontrollera att produkten/konstruktionen står i korrekt position (höjd, punktdjup, riktning, horisontell och vertikal).

Till din egen fördel bör produkten hållas/stabiliseras tills monteringen är klar.

PRODUKTER UNDER MARK

6. Djupgrävning

Produkten/konstruktionen måste placeras och monteras för att vara lättillgänglig för inspektion, service och eventuell tömning.

Om produkten/konstruktionen **inte** är förstärkt mot vinkeltryck eller trafikbelastning måste produkten/konstruktionen placeras med ett minimum på 2.000 mm från alla byggnader, och ett minimum på 2.500 mm från all trafik. Detta kan försäkras genom att installera stenbarriärer, staket eller pollare. Diket måste vara minst 1.500 mm bredare och 300 mm djupare än de externa dimensionerna av produkten/konstruktionen. I botten av diket bör det vara minst 300 mm sand (utan stenar) som är sammanpressat till ett minimum på 95% av standardproctorn (SP). (Se figur 4 och 5).

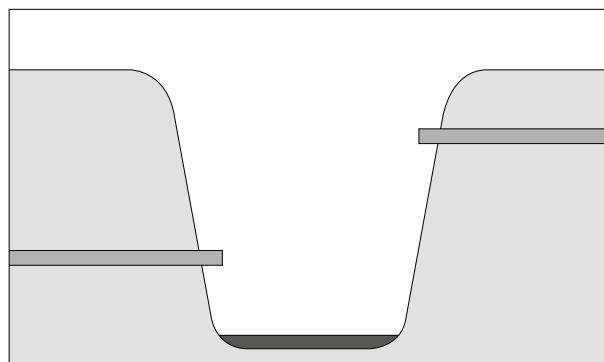


Fig. 4. Djupgrävning.

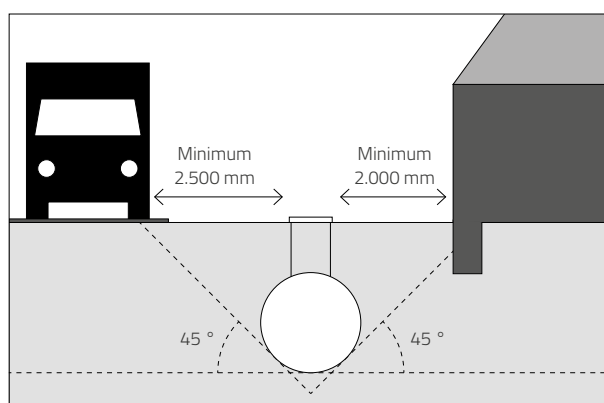


Fig. 5. Vinkeldragning/trafikbelastning.

7. Grundvattentryck

Produkten/konstruktionen **bör inte** utsättas för grundvattentryck, förutom när produkten är specifikt tillverkad/förstärkt för att kunna utstå trycket.

Om produkten/konstruktionen kommer att placeras i lera eller siltjord finns det en stor risk att diket kommer att fyllas med dagvatten då vattnet långsamt sipprar igenom leran (överföringskapacitet av vatten).

Om detta sker måste produkten/konstruktionen förstärkas för att kunna utstå grundvattentrycket (Se figur 6). Vid tveksamma fall borde ett infiltrationstest genomföras.

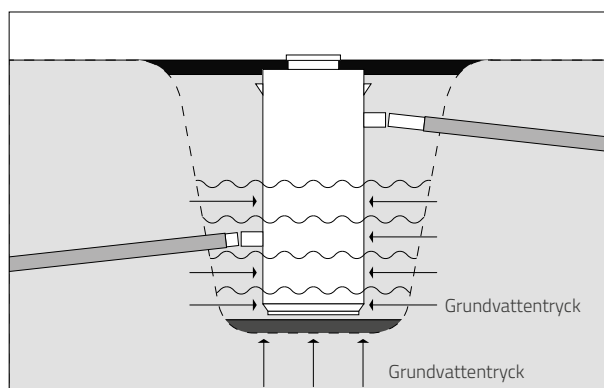


Fig. 6. Grundvattentryck.

8. Bärighetsskydd

Vissa produkter/konstruktioner är levererade med säkerhetsflänsar för bärighet som förhindrar att produkten/konstruktionen med hjälp av grundvattnet kan lyftas upp från botten. Bärighetsskyddet säkerställer så att grundvattnet inte kommer upp till ytan. Ytterligare beräkningar av bärighet är inte nödvändiga förutom vid speciella förhållanden. (Se figur 7).

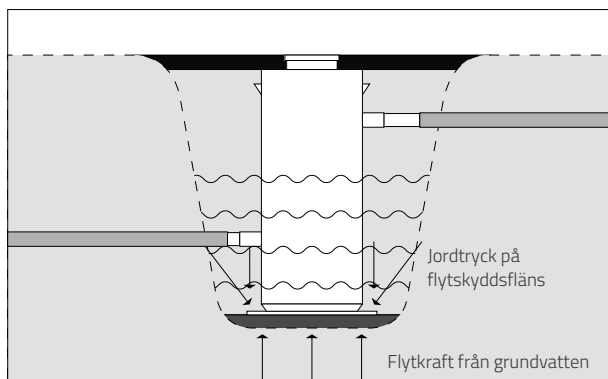


Fig. 7. Bärighetsskydd.

9. Trafikbelastning

Produkten/konstruktionen **bör inte** utsättas för trafikbelastning, förutom när produkten är specifikt tillverkad/förstärkt för det. Produkten/konstruktionen får inte utsättas för direkt trafikbelastning. Trafikbelastning måste absorberas genom en beläggning över produkten/konstruktionen i form av asfalt, gatstenar, cement etc.

Tjockleken på beläggningen måste vara minst 150 mm. Om ingen beläggning sker över produkten/konstruktionen måste trafikbelastningen vara minst 2.500 mm ifrån den monterade produkten/konstruktionen. Ett alternativ är att ha produkten/konstruktionen tillverkad med specifika förstärkningar.

Vid trafikbelastning bör det finnas fyllningsmaterial (sand) upptill av produkten/konstruktionen till ett minimum av 750 mm och maximum av tillåten fyllningshöjd.

10. Marktryck (dikesdjup)

Produkten/konstruktionen är som en standardiserad produkt/konstruktion designad för att utstå ett marktryck på maximum 1,000 mm utöver produkten/konstruktionen. Om produkten/konstruktionen ska grävas längre ner än så bör den tillverkas/förstärkas för att kunna utstå ett större marktryck.

11. Påfyllning

Om möjligt, fyll upp produkten/konstruktionen med vatten. Mät eller markera vattennivån. All grundvattensänkning/lastning stoppas när diket fylls upp till ytskiktet.

Diket är jämnt fyllt runtomkring produkten/konstruktionen med stenfri sand som är sammanpressat omkring produkten efter varje kvantitet av 300 mm lager av sand.

Fyllningen är sammanpressad till ett minimum på 95% av standardproctorn (SP). Fyllningen upptill måste vara på ett maximum av 1.000 mm förutom när produkten/konstruktionen förstärkt specifikt för att kunna utstå ökat marktryck.

Vid kompression **måste** vibratorstampen hållas på ett avstånd på minst 100 mm för att undvika skador på produkten/konstruktionen. De övre 300 mm av diket bör fyllas på med matjord.

Töm vattnet ur produkten/konstruktionen tidigast efter 12 timmar. Kontrollera att vattnet är på samma nivå som det var vid påfyllning före du tömmer för att undvika läckor. (Se figur 8).

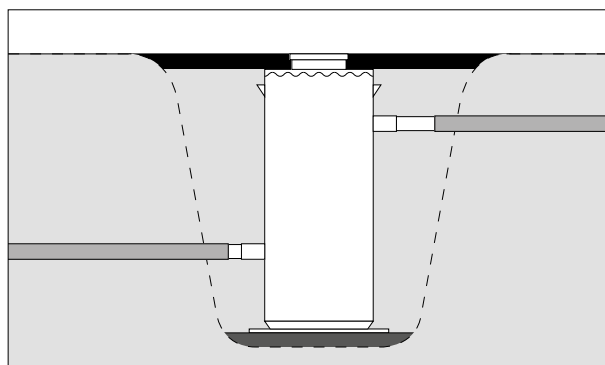


Fig. 8. Påfyllning av vatten och fyllning av diket.

PRODUKTER OVAN MARK

12. Fundament

Nytt fundament utförs i enlighet med beräkningen och ritningen, eller enligt leverantörens instruktioner. En befintlig stomme måste kontrolleras för ändamålsenlighet genom beräkningar och tester. Bultning måste också ske i enlighet med beräkningarna och ritningarna från leverantörens instruktioner.

13. Förankring

Vissa produkter/konstruktioner levereras med förankring för att försäkra så att produkten inte flyttar sig från sin placering.

14. Vibrationer och skakningar

Produkten/konstruktionen bör inte exponeras för vibrationer, skakningar, cylindriska rörelser från t.ex. tömning med hjälp av vibration, omrörning, frekventa tömningar eller påfyllningar, förutom om produkten/konstruktionen är tillverkad/förstärkt specifikt för dessa ändamål.

15. Väder och exponeringsförhållanden

Produkten/konstruktionen får inte utsättas för större påfrestningar från väder såsom vind, sol, sandstormar, temperaturer etc., än vad produkten/konstruktionen är avsedd/tillverkad för.